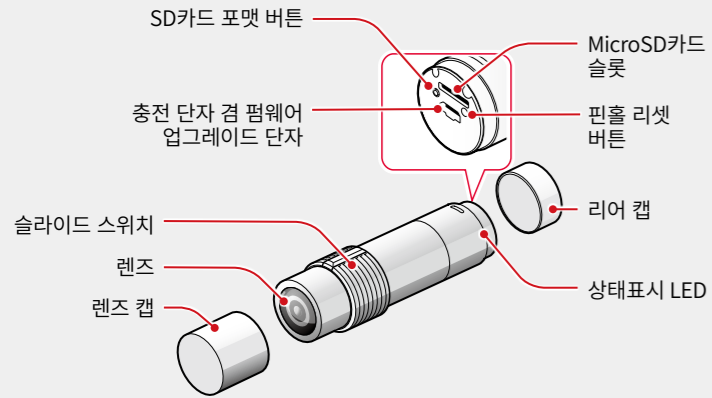


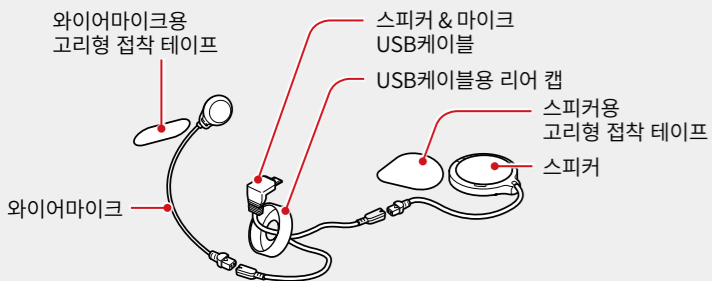
PRISM Tube 개요

주요 버튼 및 명칭

카메라



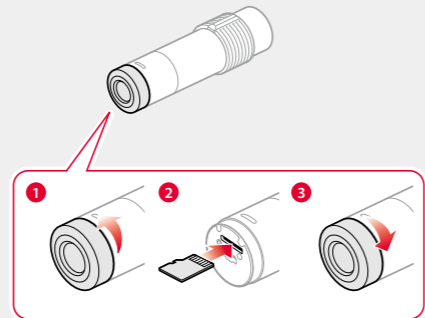
스피커 & 마이크



기타



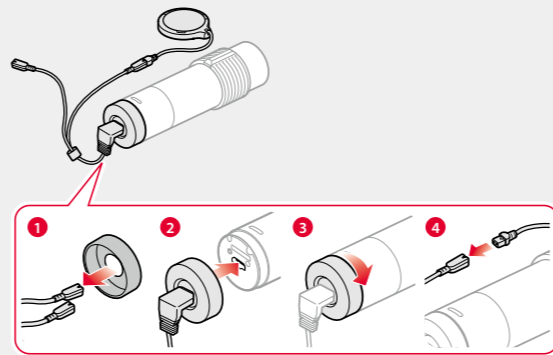
MicroSD카드 삽입하기



유용한 정보 PRISM Tube는 최대 32GB까지의 MicroSD카드와 호환됩니다.

PRISM Tube 장착하기

스피커 연결하기



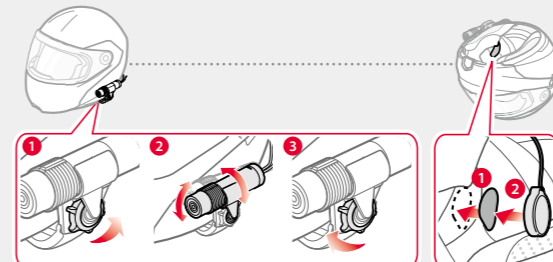
유용한 정보 스피커 케이블을 USB케이블의 검은색 커넥터에 연결하세요.

헬멧 마운트



클램프 유닛

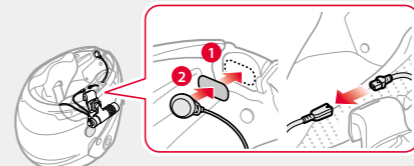
카메라



유용한 정보

- 카메라의 각도를 조정한 다음 마운트 회전부위를 끝까지 조이세요.
- 슬라이드 스위치의 튀어나온 부분이 위로 향하고 지면과 평행이 되도록 장착하세요.
- 표면접착식 어댑터를 사용해 헬멧 표면에 클램프 유닛을 부착할 수 있습니다. 어댑터를 헬멧 표면에 붙인 다음 24시간 후에 사용하세요.

와이어마이크 연결하기



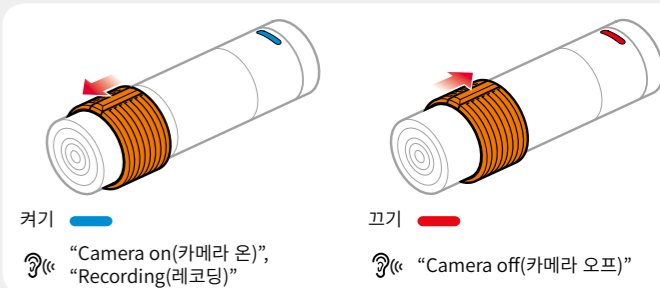
와이어마이크로 보다 선명한 목소리를 녹음할 수 있습니다.

유용한 정보

- 마이크 케이블을 USB케이블의 붉은색 커넥터에 연결하세요.
- 와이어마이크가 연결되지 않으면, 카메라의 내장마이크로 녹음됩니다.

기본동작

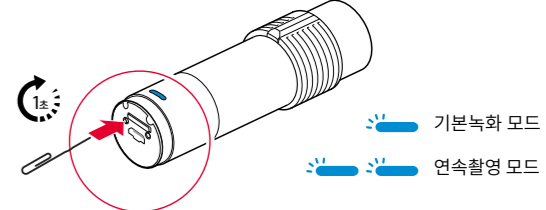
카메라 켜기/끄기



유용한 정보

- 카메라 전원이 켜지면 곧바로 녹화가 진행됩니다. 카메라 전원이 꺼지면 곧바로 녹화가 종료됩니다.
- 녹화를 하려면 MicroSD카드를 반드시 삽입해야 합니다.

기본녹화 모드와 연속촬영 모드 전환하기



카메라 전원이 켜진 상태에서 SD카드 포맷 버튼을 1초간 눌러서 기본녹화 모드와 연속촬영 모드를 선택할 수 있습니다.

유용한 정보

- 기본녹화 모드일 경우: 파란색LED가 한 번 깜빡입니다.
- 연속촬영 모드일 경우: 파란색LED가 두 번 깜빡입니다.

배터리

배터리 잔량 확인하기



4번 깜빡임		70~100%
3번 깜빡임		30~70%
2번 깜빡임		0~30%

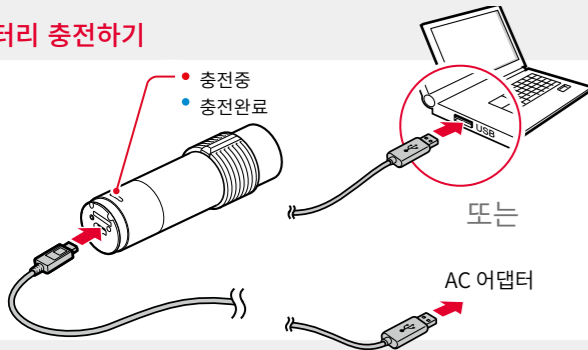
전원을 켤때 상태표시 LED의 깜빡임 횟수로 배터리의 잔량을 확인 할 수 있습니다.

음성안내



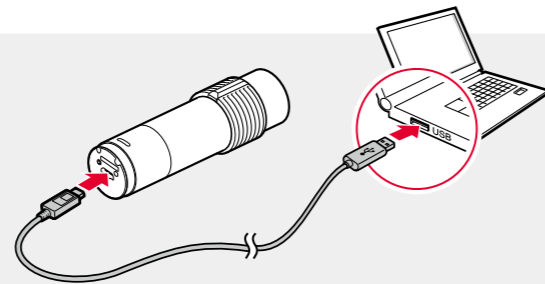
🔊 “Battery low(배터리 로우)”

배터리 충전하기



카메라 연결

비디오 파일 PC로 전송하기



유용한 정보 카메라의 전원을 끄고 USB케이블로 PC에 연결하세요. PC에서 카메라를 이동식 디스크로 인식합니다.

펌웨어 업그레이드

다음의 안내에 따라 카메라의 펌웨어를 최신버전으로 업그레이드할 수 있습니다.

1. 카메라의 전원을 끈 상태로 USB케이블로 PC에 연결하세요.
2. www.sena.com(영문)에서 최신 펌웨어 파일을 다운로드 하세요.
3. 다운로드한 펌웨어 파일을 카메라의 루트폴더로 이동시키세요.
4. PC에서 카메라를 분리한 다음 카메라를 재시작하세요. 펌웨어가 자동으로 설치됩니다.

날짜/시간 설정하기

다음의 안내에 따라, 카메라의 날짜와 시간을 설정할 수 있습니다.

1. 카메라의 전원을 끈 상태로 USB케이블로 PC에 연결하세요.
2. 카메라의 루트폴더에 파일명이 “timeset.txt”인 빈 텍스트 파일 (*.txt) 을 생성합니다.
3. PC에서 카메라를 분리한 다음 카메라를 재시작하세요. 카메라가 파일이 생성된 시점의 날짜와 시간을 자동으로 인식합니다.

문제해결

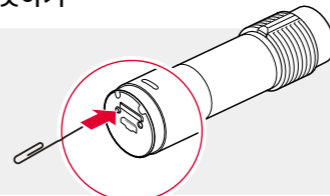
메모리 카드

메모리가 가득 찼을 때



🔊 “Memory is full (메모리 이즈 풀)”

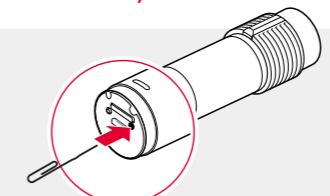
메모리 카드 포맷하기



메모리 카드를 포맷하기 위해서는 카메라를 켜고 SD카드 포맷버튼을 LED가 붉은색과 파란색이 번갈아 점멸될때까지 누르세요.

유용한 정보 SD카드를 이 방법으로 포맷하기를 권장합니다. PC상에서 포맷할 경우, FAT32 파일시스템에 할당 유닛 사이즈를 32KB로 설정하세요.

핀홀리셋(Pin-Hole Reset)



PRISM Tube가 정상적으로 작동하지 않거나 불완전하게 동작하는 경우 핀홀리셋을 해보세요. 카메라의 전원이 켜진 상태에서 클립과 같은 얇은 철사를 본체 뒷면에 있는 작은 구멍으로 밀어넣어 안쪽에 있는 핀홀리셋 버튼을 누르면 카메라의 전원이 자동으로 꺼지며 리셋됩니다.

SENA
BLUETOOTH KOREA

세 나 블 루 투 스 코 리 아

www.senablueetooth.co.kr

www.facebook.com/senablueetoothkr

기술지원: support@senablueetooth.co.kr

제품보증과 책임제한을 포함한 제품과 관련된 중요 정보는 세나블루투스코리아 웹사이트상의 사용자 설명서에 기술되어 있습니다. 본 제품을 사용하는 것은 고객이 해당 협약의 모든 조항에 동의하는 것을 의미합니다.

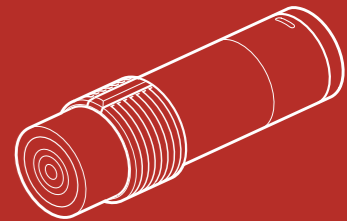
Printed in KOREA P/N: SENA_PRISM Tube_Q5G_KR_V2.0

SENA

PRISM TUBE

빠른 시작하기

Action Camera for Motorcycle Helmet



🔍 전체 사용자 설명서는 세나블루투스코리아 웹사이트 (senablueetooth.co.kr) 에서 다운로드 할 수 있습니다.